

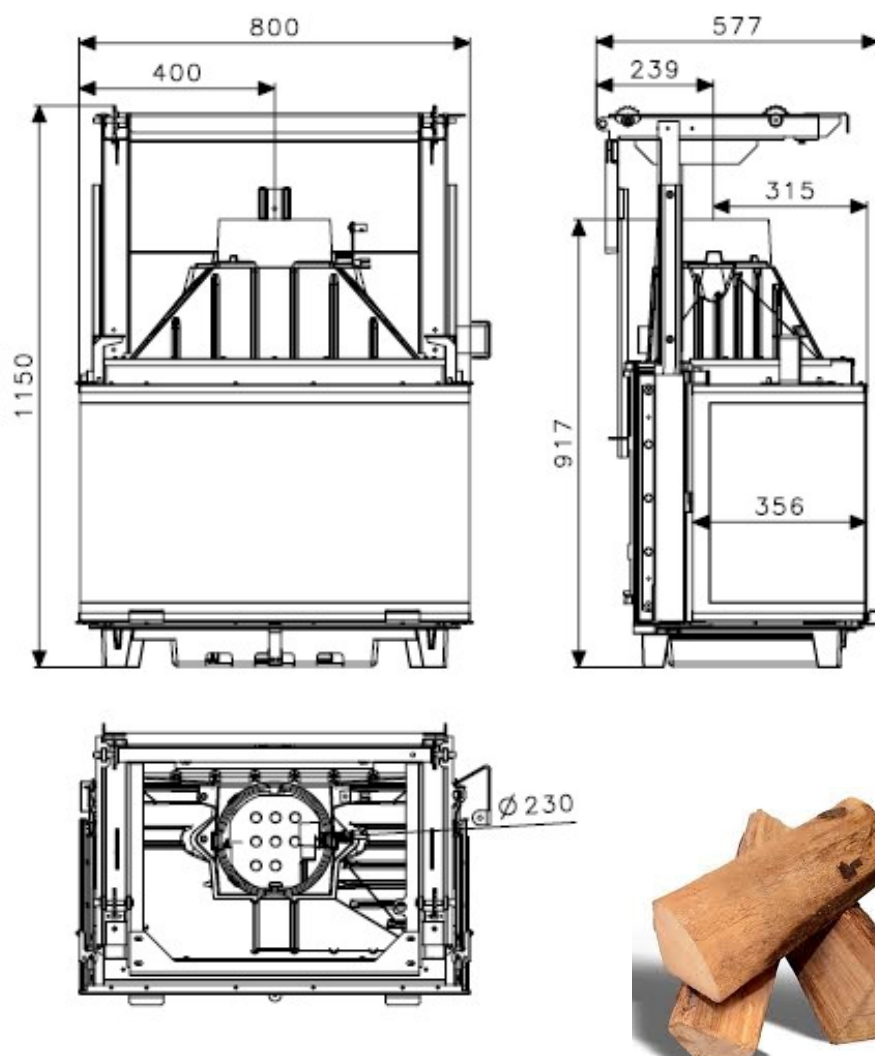
795-3V PANORAMIQUE

14,5kW

GODIN CHAUFFAGE
CHEMINÉES
CUISINES
CUISINIÈRES

FP-CG-0517-01

Foyer étanche porte avec relevable



Caractéristiques:

Puissance: 14,5kW

Bûche 70cm

Rendement : 75,2%

Co : 0,14%

Particules : 39mg/Nm³

Cov : 185,6mg/Nm³

Nox : 106,5mg/Nm³

Niveau : B

EEl : 85

Indice I' : 0,8

NF EN 13229

Arrivée d'air : NC

Sortie : dessus Ø 230



Principaux avantages :

Combustion haute performance

Foyer Fonte

Grande vision du feu

3 vitres

Fabrication Française

Double combustion

Porte relevable

**DOUBLE
COMBUSTION**