

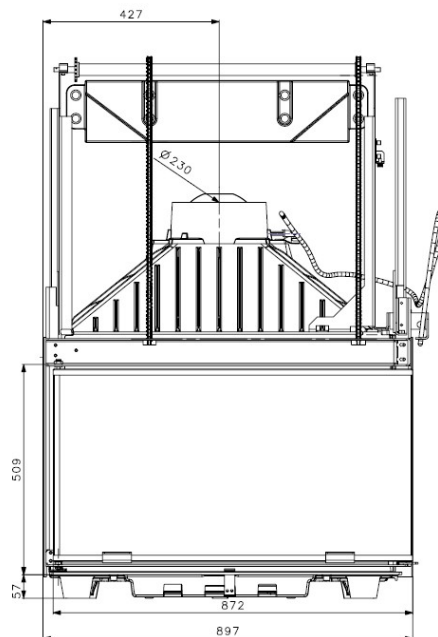
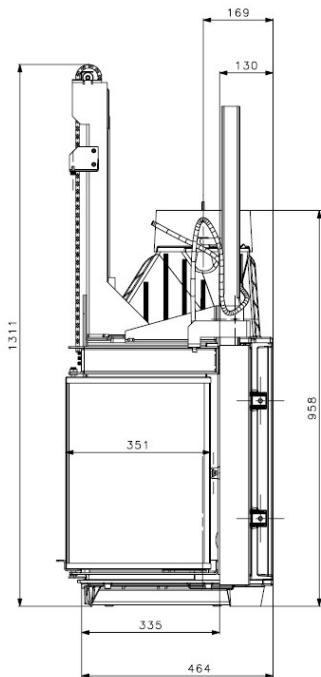
887-2V PR PANORAMIQUE

15,5kW

GODIN CHAUFFAGE
CHEMINÉES
CUISINES
CUISINIÈRES

FP-CG-0521-01

Foyer étanche porte avec relevable encastré



Caractéristiques:

Puissance: 15,5kW
Bûche 50cm
Rendement : 77,4%
Co : 0,07%
Particules : 10mg/Nm3
Cov : 38,54mg/Nm3
Nox : 87,5mg/Nm3

Niveau : A
EEI : 88
Indice I' : 0,3
NF EN 13229
Arrivée d'air : NC
Sortie : dessus Ø 230



Principaux avantages :

Combustion haute performance
Fabrication Française
Flamme verte 7*
Ecodesign
Double combustion
Porte relevable
2 vitres

flamme
VERTE

Le label
du chauffage
au bois

Appareil de classe
7★

DOUBLE
COMBUSTION