

ECORCE

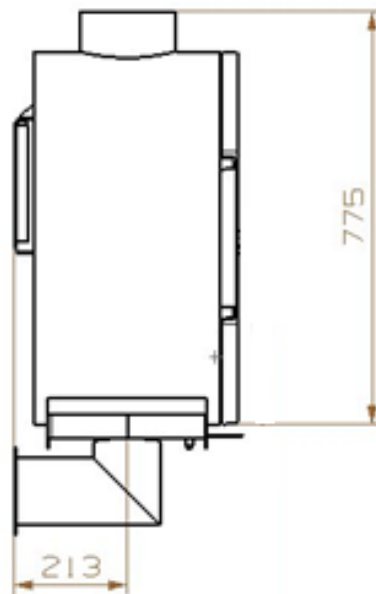
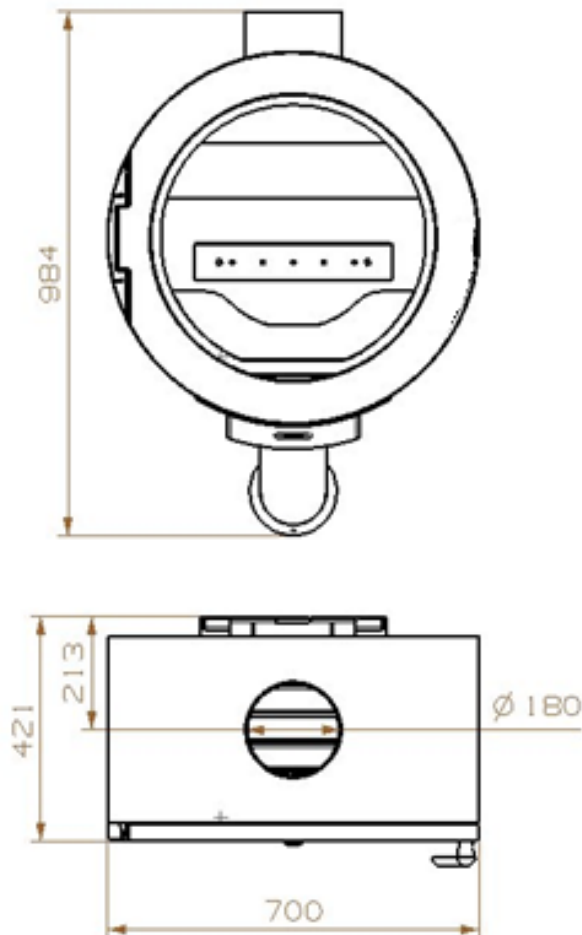
Poêle 10kW

GODIN CHAUFFAGE
CHEMINÉES
CUISINIÈRES

FP-CG-0011-03

GAMME
BOIS

Poêle rond suspendu



Caractéristiques:

Puissance: 10W
Bûche 50cm
Rendement : 75,1%
Co : 0,07%
Particules : 40mg/Nm3
Cov : 86mg/Nm3
Nox : 112mg/Nm3

Niveau : B
EEI : 85
Indice I' : 0,5
Rendement saisonnier : 65,1%
NF EN 13240
Poids : 185kg
Arrivée d'air : Ø 100
Sortie : dessus Ø 180



Avantages:

Corps de chauffe en fonte/céramique
Combustion haute performance
Fabrication Française
Flamme verte 7*
Étanche RT 2012
Double combustion



Coloris

