

PERFECTIS 100 ETANCHE

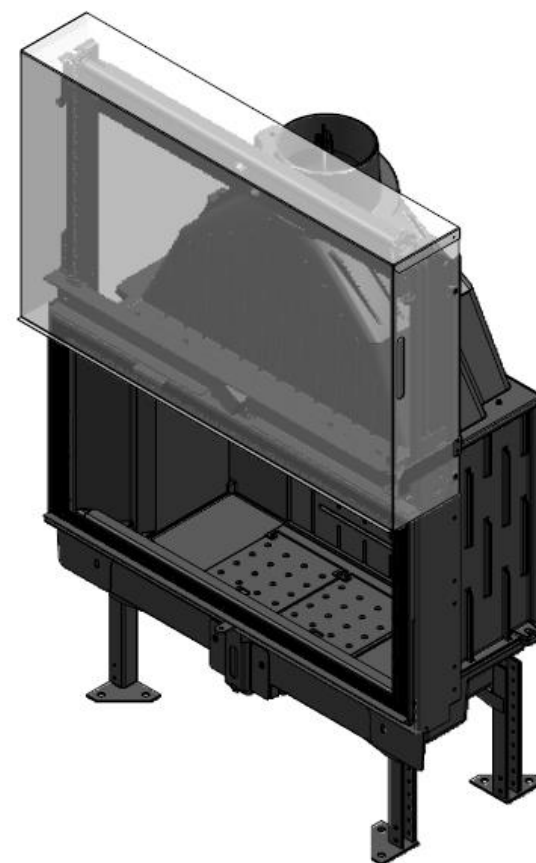
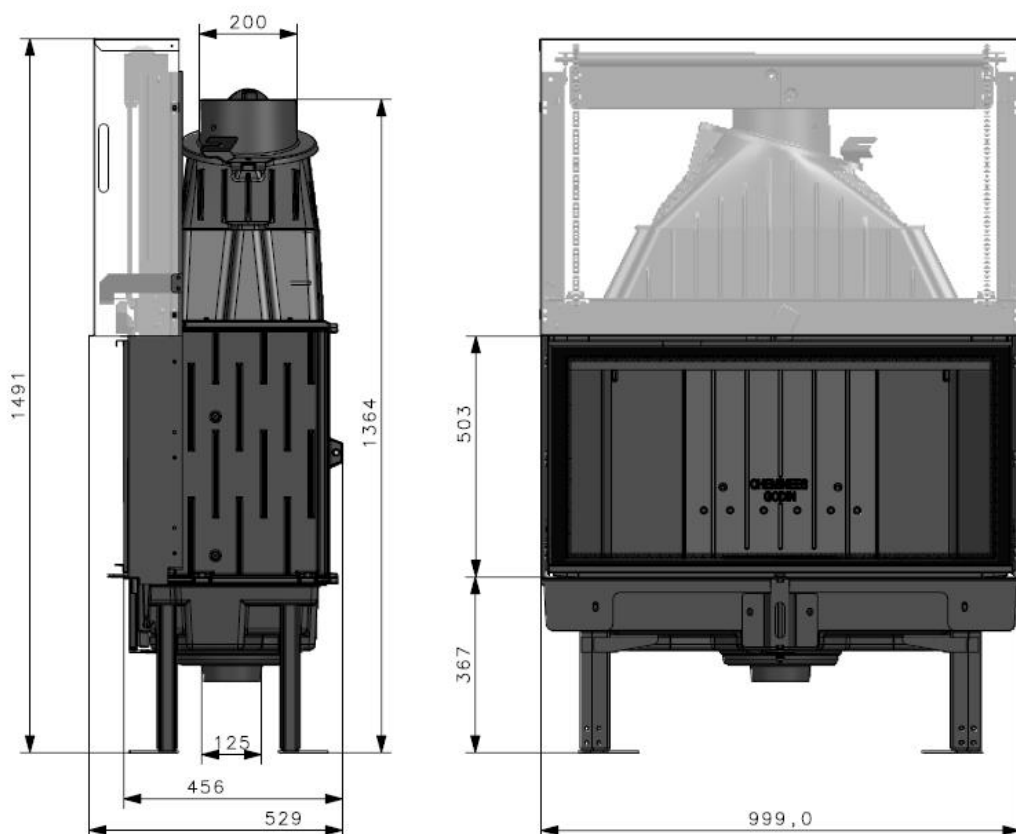
Foyer 14kW

GODIN CHAUFFAGE
CHEMINÉES
CUISINES
CUISINIÈRES

FP-CG-0527-02

GAMME
BOIS

Foyer fonte étanche porte avec relevage



Caractéristiques:

Puissance: 14kW
Bûche 50cm
Rendement : 79,2%
Co : 0,09%
Particules : 18mg/Nm3
Cov : 63,1mg/Nm3
Nox : 97,2mg/Nm3

Niveau : A
EEI : 91
Indice I' : 0,4
NF EN 13229
Poids : 225kg
Entrée: dessous Ø 125
Sortie : dessus Ø 200



flamme
VERTE

Le label
du chauffage
au bois

Appareil de classe
7★



Principaux avantages:

- Corps de chauffe en fonte
- Combustion haute performance
- Fabrication Française
- Flamme verte 7*
- Ecodesign
- Étanche RT 2012
- Double combustion
- Porte relevable intégrale
- Main froide manche en bois

