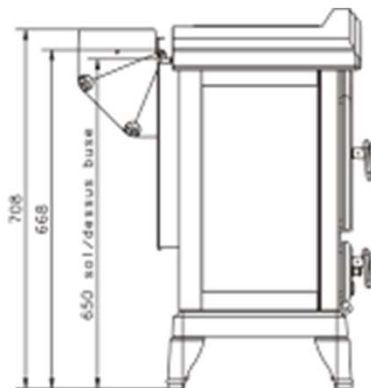
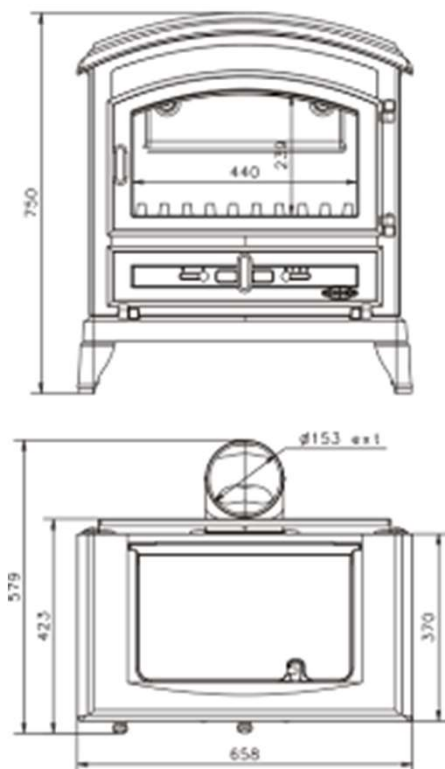


CANADIEN

Poêle à bois 9kW

GODIN

Réf 310103 : CANADIEN



GAMME BOIS



Caractéristiques:

- Puissance: 9kW
- Bûche 50cm
- Rendement : 79,3%
- CO : 0,07%
- Particules : 38mg/Nm3
- COV : 87mg/Nm3
- NOx : 47mg/Nm3
- Niveau : A
- EEI : 91
- Indice I' : 0,4
- Rendement saisonnier 69,3%
- NF EN 13240
- Poids : 135kg
- Sortie : arrière Ø 150/153ext

Principaux avantages:

- Corps de chauffe en fonte
- Combustion haute performance
- Fabrication Française
- Flamme verte 7*



flamme
VERTE

Le label
du chauffage
au bois

Appareil de classe
7★



Coloris



FP-310103-01