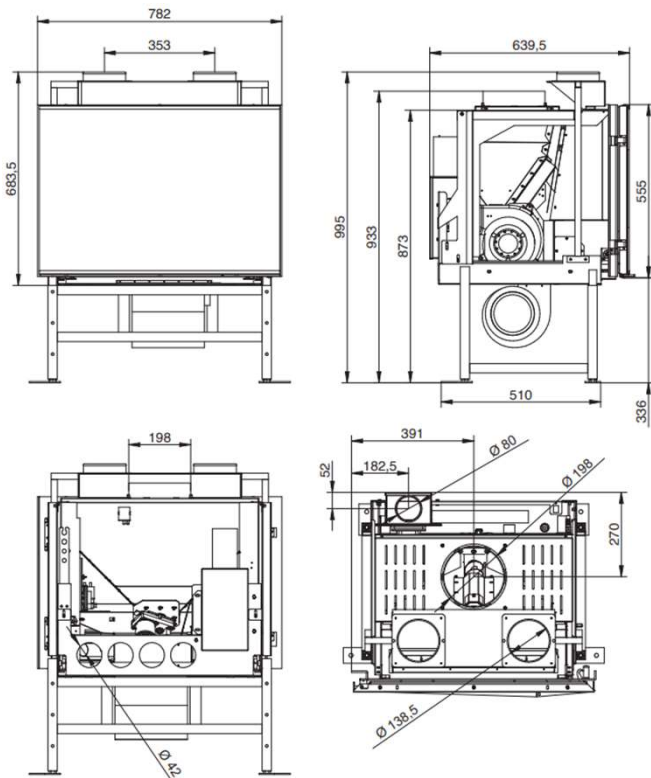


P64V-3, canalisable

Insert à granulés 12,5kW



Réf 490332 : INSERT PELLETS P64V-3, version canalisable



Coloris



GAMME PELLETS

Ø 42 arrivée de l'air de combustion
Ø 80 évacuation des fumées

Caractéristiques:

- Puissance: 12,5kW (3,5-12,5kW)
- Consommation : 0,80-2,95 kg/h
- Rendement : 87,1%
- CO : 0,009%
- Particules : 18mg/Nm3
- COV : 6mg/Nm3
- NOx : 122mg/Nm3
- Niveau : A+
- EEI : 122
- Indice I' : 0,1
- Rendement saisonnier 85,1%
- NF EN 14785
- Poids : 110kg
- Sortie : arrière Ø 80



Principaux avantages:

- Corps de chauffe en fonte
- Capacité du réservoir = 23kg
- Programmable
- Facilité d'accès pour l'entretien bimensuel et le dépannage
- Hotline téléphonique / pièces détachées 48h/72h
- Formation permanente sur les produits
- Eligible au crédit d'impôts (suivant conditions gouvernementales)
- Ecodesign 2022 et Flamme verte 7*
- Télécommande et compatibilité thermostat déporté – wifi en option
- Kit support P64V-3 en option

flamme
VERTE

Le label
du chauffage
au bois

Appareil de classe
7★



FP-490332-01